

DC technology controller FIRST DC 1Q 60/10



The advantages :
 Digital speed regulation controller for DC motors up to 600W - switch limit management - Communication via RS232 link - Push-button setting! **SUPPLIED WITHOUT CABLES!**

Associated products :

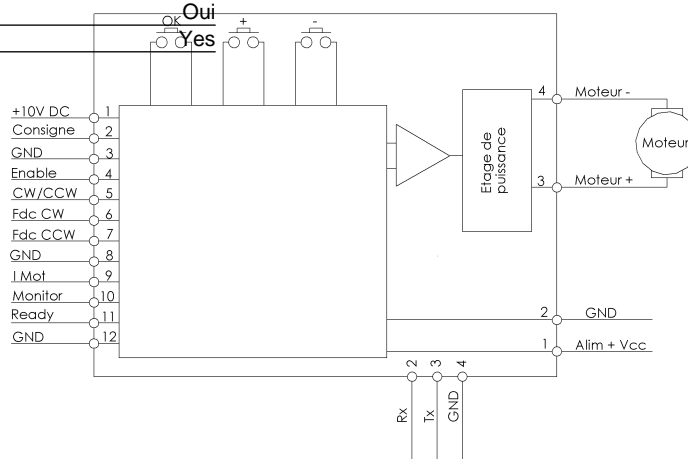
- > **Connector**
FIRST KIT RS232
- > **Potentiometer**
POTENTIOMETRE POT-
- > **Power supply**
DRP-240-24
RS-150-24
SP-320-24

mdp electronics

1 Quadrant(s) - 600 W

Max. power output	600 W
Power supply voltage	12 à 60 V
Max permanent output	10 A
Functional	PWM - 1 quadrant
Regulation modes	RxI
INPUTS:
Speed setpoint	Potentiomètre externe
Enable	Contact à la masse
Direction	Contact à la masse
OUTPUTS:
Current image	2A/V
Speed image	2A/V
Ready	Collecteur ouvert
Auxiliary voltage	10 VDC / max. 20mA
SETTINGS:
IR compensation	par boutons poussoirs
Max speed	par boutons poussoirs
Max current	par boutons poussoirs A
PROTECTION:
Polarity reversal	Fusible 16A
Over-voltage	Oui
Over-voltage	Yes
Under-voltage	Oui
Under-voltage	Yes
Current overload	Limitation par réglage
Motor short-circuit	Oui
Motor short-circuit	Yes
Short-circuit to	Oui
Short-circuit to	Yes
Short-circuit to auxiliary	Oui
Short-circuit to auxiliary	Yes

ENVIRONMENT:
Operational	0° à +40°C
Storage	-40° à +85°C
Relative humidity	20 à 80% non condensée
CONNECTIONS:
MECHANICAL:
Europe 3U map format	Oui
Europe 3U map format	Yes
Housing	100x100x32 mm
Weight	220 g
Mounting	Par vis M4



CARTE ELECTRONIQUE FIRST-DC-1Q 60/10

Edition:Juli 2022 / subject to modification

Version of06/07/2022

